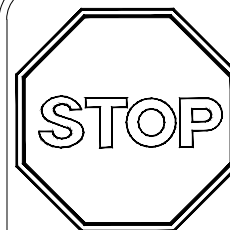


THIS INSTRUCTION BOOKLET CONTAINS
IMPORTANT SAFETY INFORMATION. PLEASE
READ AND KEEP FOR FUTURE REFERENCE.



DO NOT RETURN PRODUCT TO THE STORE
Individual stores do not stock parts.

Lot Number: _____

Date Of Purchase: ___/___/___

If a part is missing or damaged, call our toll-free customer service line.
We will gladly ship your replacement parts FREE of charge.

Need Parts or Assistance?

1-800-489-3351

or access our website

www.altrafurniture.com

For prompt, reliable service please have your assembly manual ready.

Recommended # of people needed for assembly:2
(However it is always better to have an extra hand.)

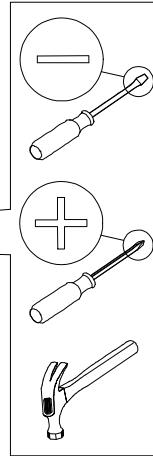
Spanish translations are located in the center of this manual.

Thank you for purchasing from ALTRA FURNITURE.

Visit www.altrafurniture.com to view the limited warranty valid in the U.S. and Canada.

BEFORE STARTING

- Read each step carefully before starting. It is very important that each step of instruction is performed in the correct order. If these steps are not followed in sequence, assembly difficulties will occur.
- Make sure all parts are included. Most board parts are labeled or stamped on the raw edge.
- Work in spacious area, preferably on a carpet, near the place the unit will be used.
- Have the following tools close at hand.
- Do not use power tools to assemble your furniture. Power tools may strip or damage the parts.



HELPFUL HINTS

- Visitar nuestro website para mirar los videos cortos del montaje.
- Call our toll free number if you need assistance.
- Compression dowels are tapped in with a hammer.
- Back panels provide stability and support. Use all the nails provided. Units without the back panel installed may collapse.
- When tapping nails into a board, be sure there are equal margins on all side to square the unit.
- Move your new furniture carefully, with two people lift and carry the unit to it's new location.
- Never push, drag or scoot your furniture (especially on carpet).
- Your ALTRAFURNITURE can be disassembled and reassembled to move.
- Additional parts are available for a nominal fee.

For help with assembly, identifying parts, product information or to order parts, please contact us:



Call us at: 1-800-489-3351

Monday-Friday
9:00 am - 5:00 pm

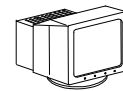
(Central Time)



FAX:

1-636-745-1005

available 24 hours a day,
7 days a week



Visit our website:

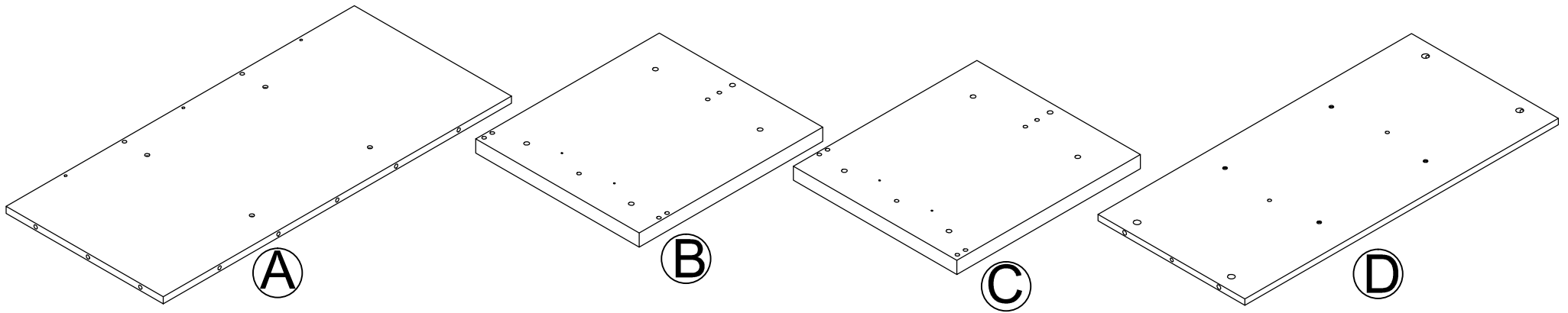
www.altrafurniture.com



Write to:

ALTRA FURNITURE
410 East 1st Street South
Wright City, MO 63390 USA
Attn: Service Dept.

PARTS

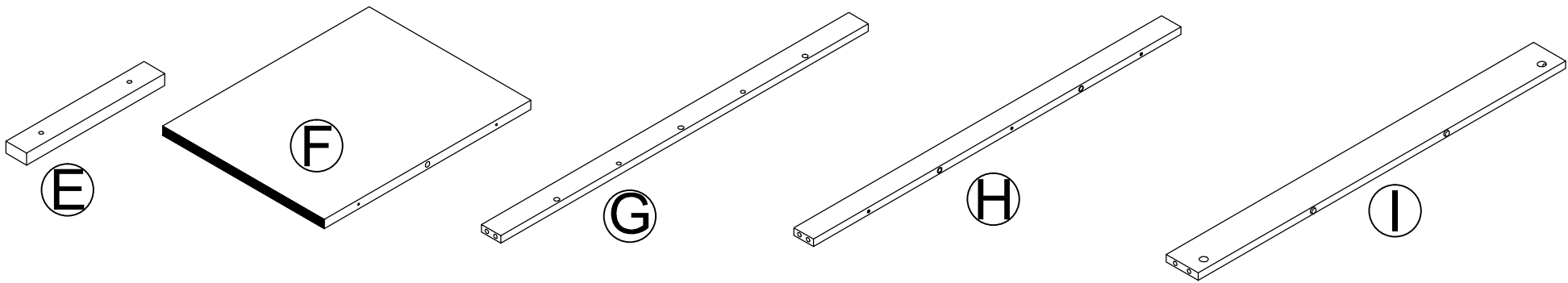


TOP
T7522196011CS

LEFT SIDE PANEL
T7522196021CS

RIGHT SIDE PANEL
T7522196031CS

BOTTOM
T7522196041CS



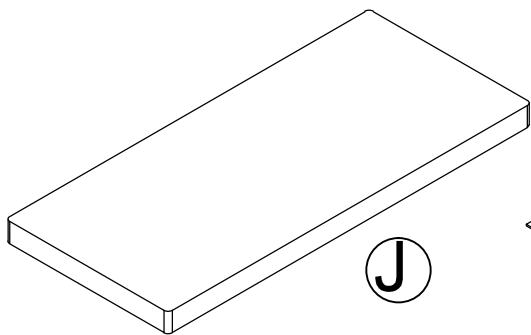
SUPPORT BLOCK
T7522196050CS
QTY: 2

PARTITION
T7522196060CS
QTY: 2

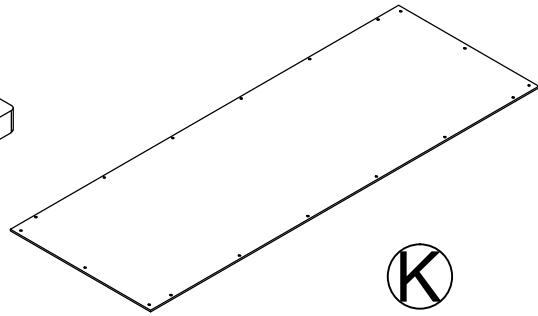
FRONT RAIL
T7522196071CS

BACK RAIL
T7522196080CS

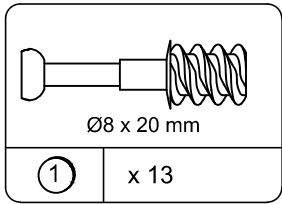
SUPPORT RAIL
T7522196091CS



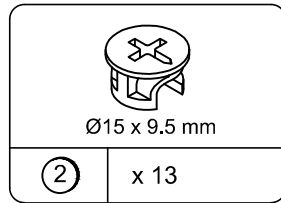
CUSHION
T7522196100CS



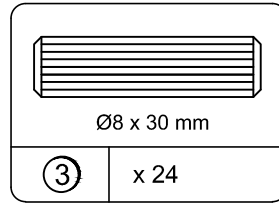
BACK PANEL
T7522196110CS



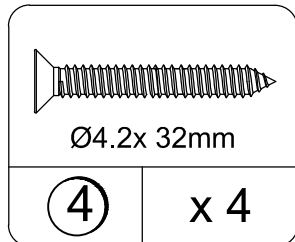
① x 13
CAM BOLT
TCS2010



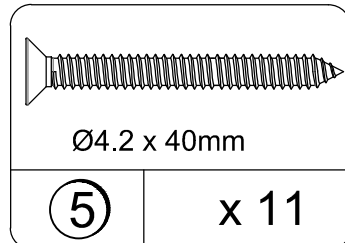
② x 13
CAM LOCK
TCS2013



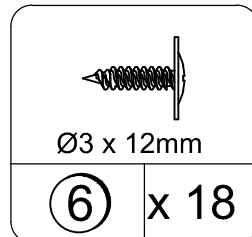
③ x 24
WOOD DOWEL
TCS3002



④ x 4
SCREW
TCS1058

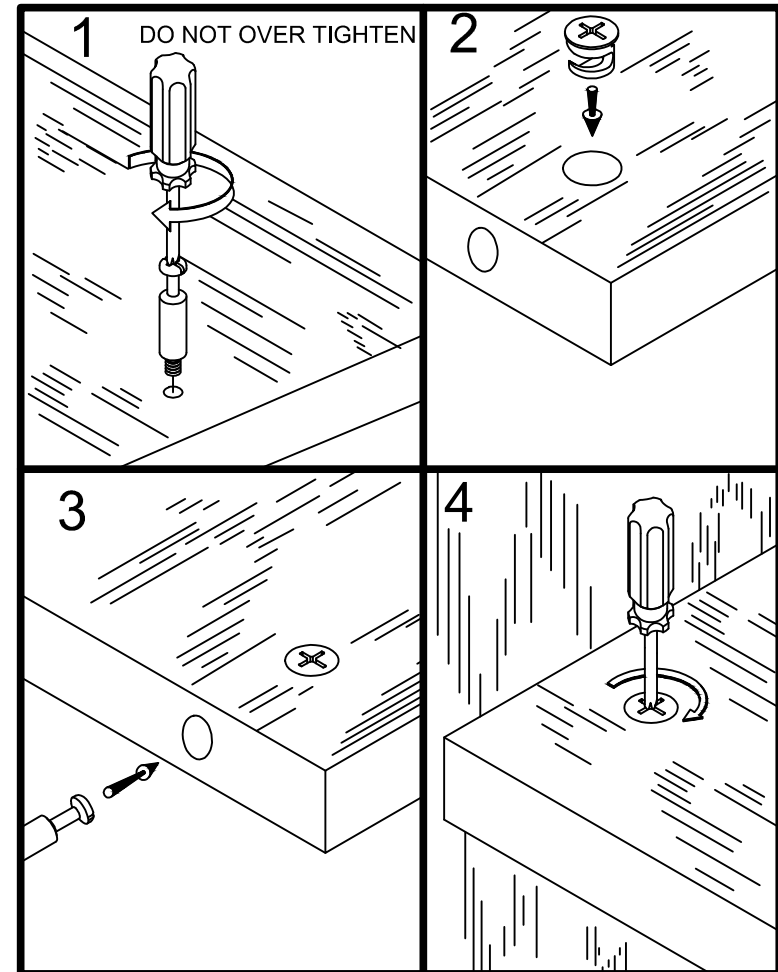


⑤ x 11
SCREW
TCS1012



⑥ x 18
SCREW
TCS1048

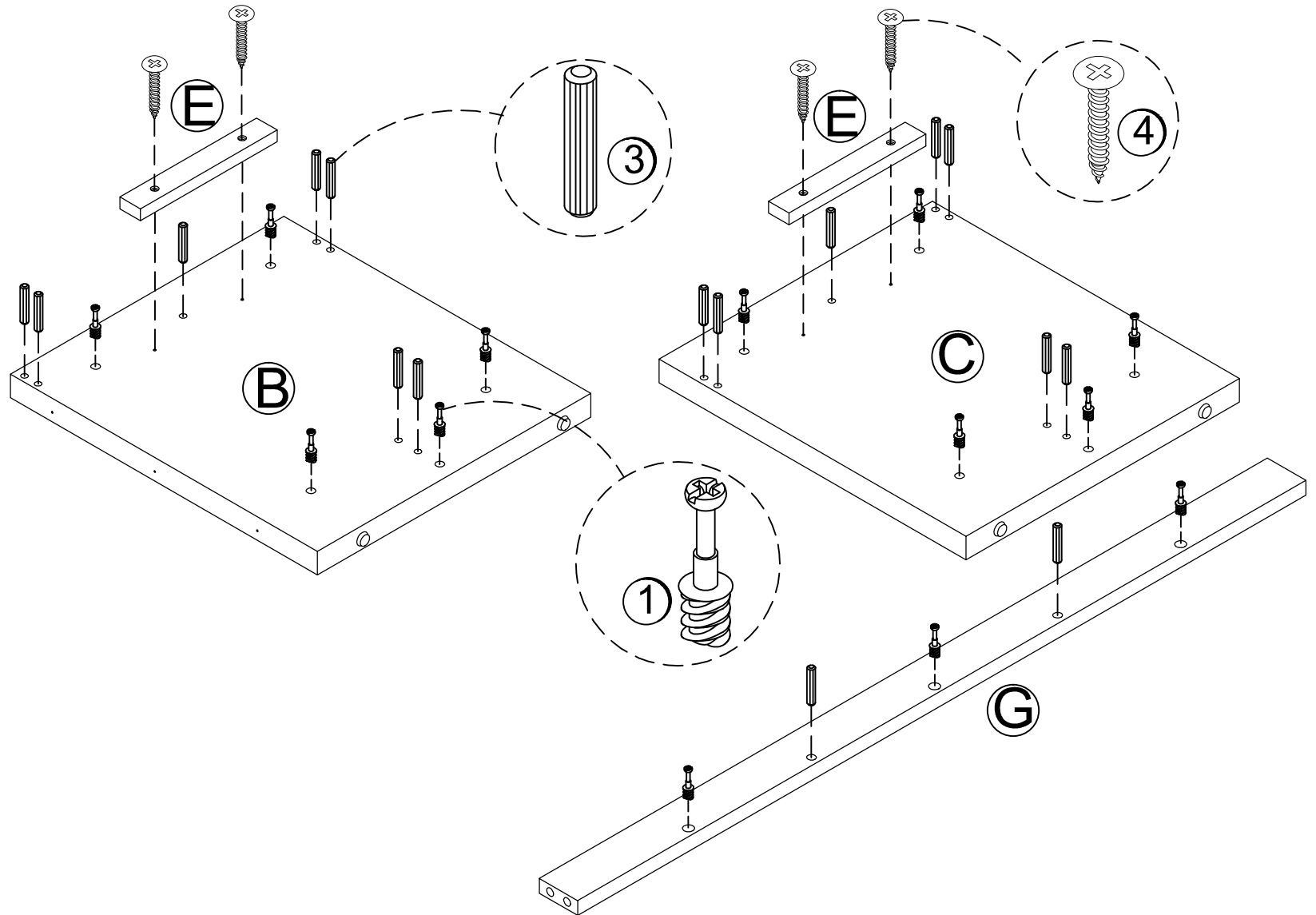
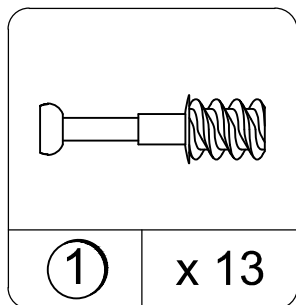
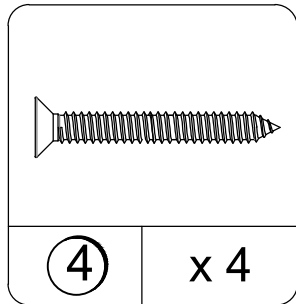
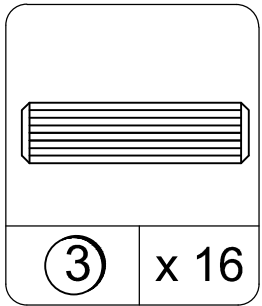
This illustration shows how the CAM fastening system works.



To view a video on how the CAM fastening system works, download a free QR-reader on your smartphone, then scan the code.

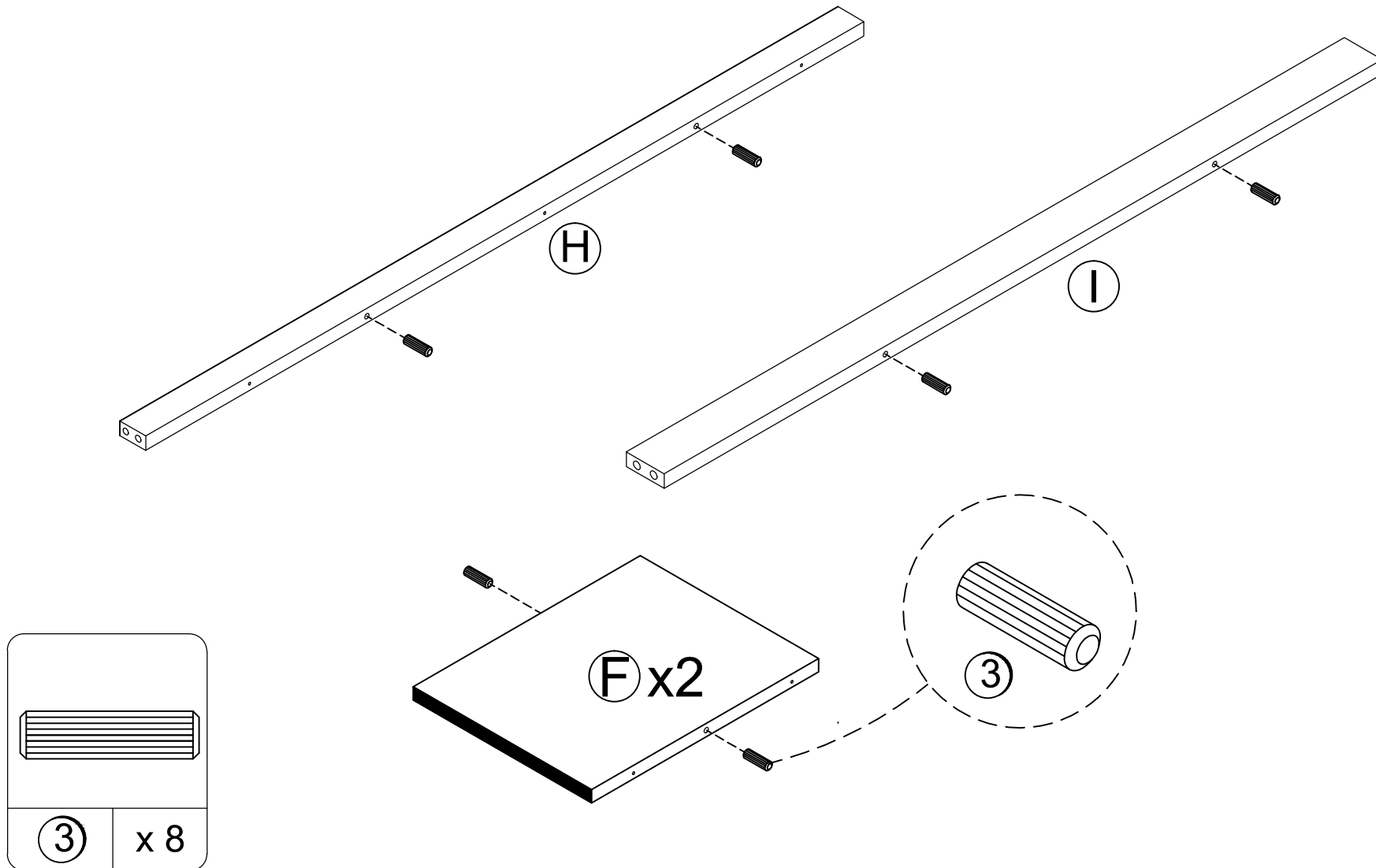
1

- Attach support block (E) to side panels (B&C) with 4 screws (4) as below shown.
- Insert wood dowels (3) into the holes of side panels (B&C) and front rail (G) as below shown.
- Screw cam bolts (1) into the holes of side panels (B&C) and front rail (G) as below shown.



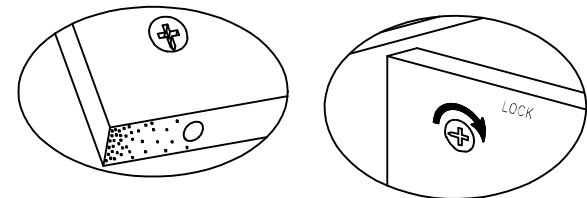
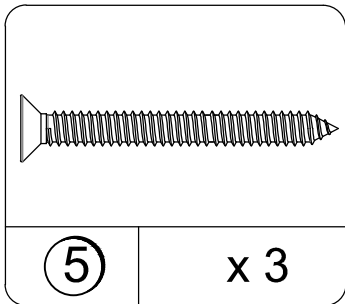
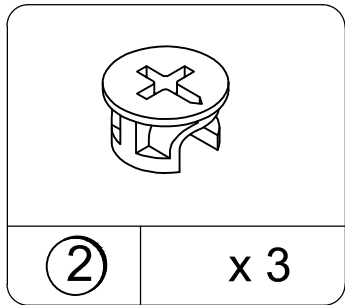
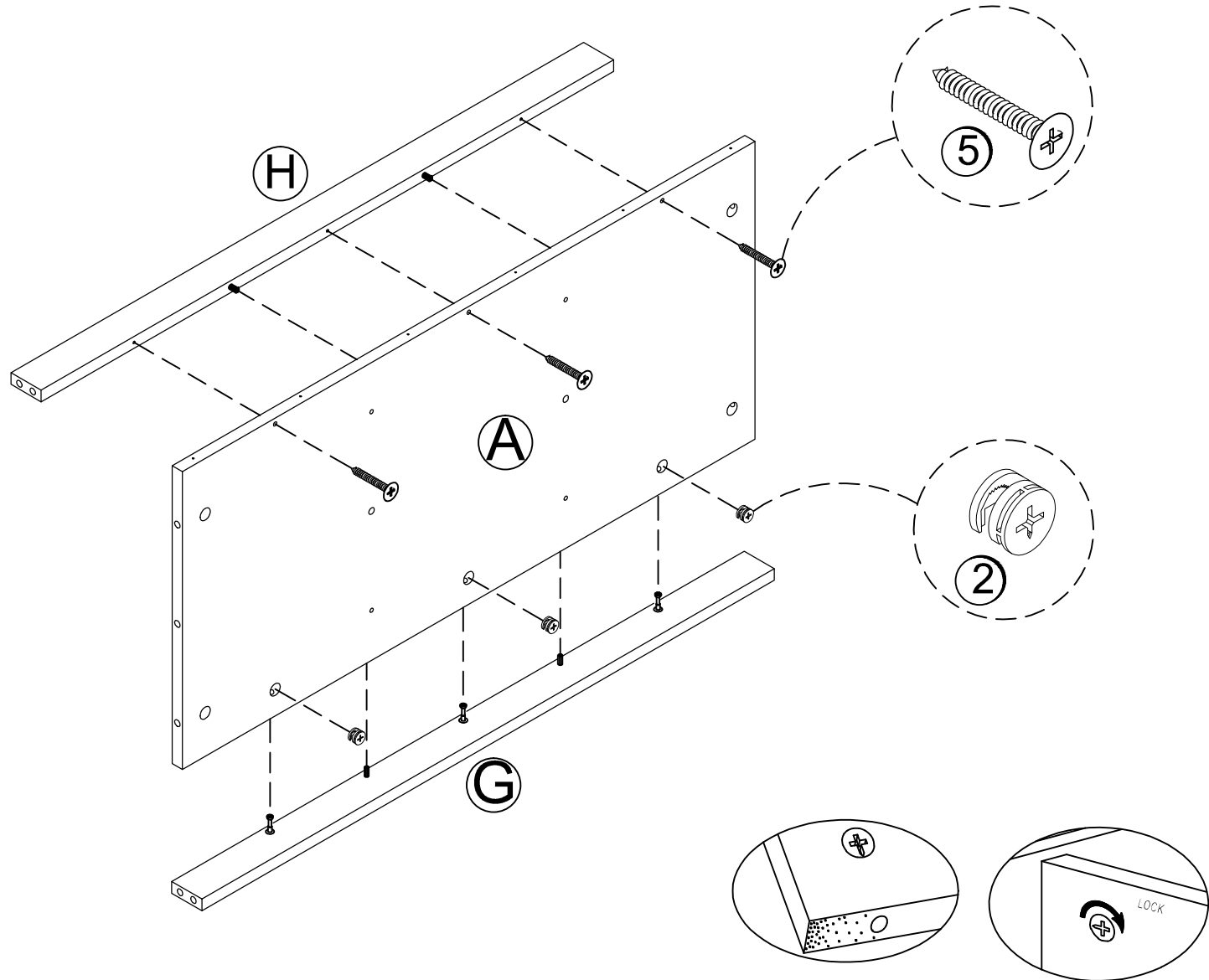
2

- Insert wood dowels (3) into the holes of back rail (H) and support rail (I) and partition (F) as below shown.



3

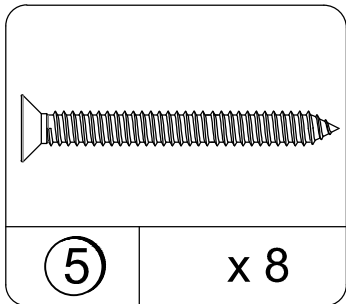
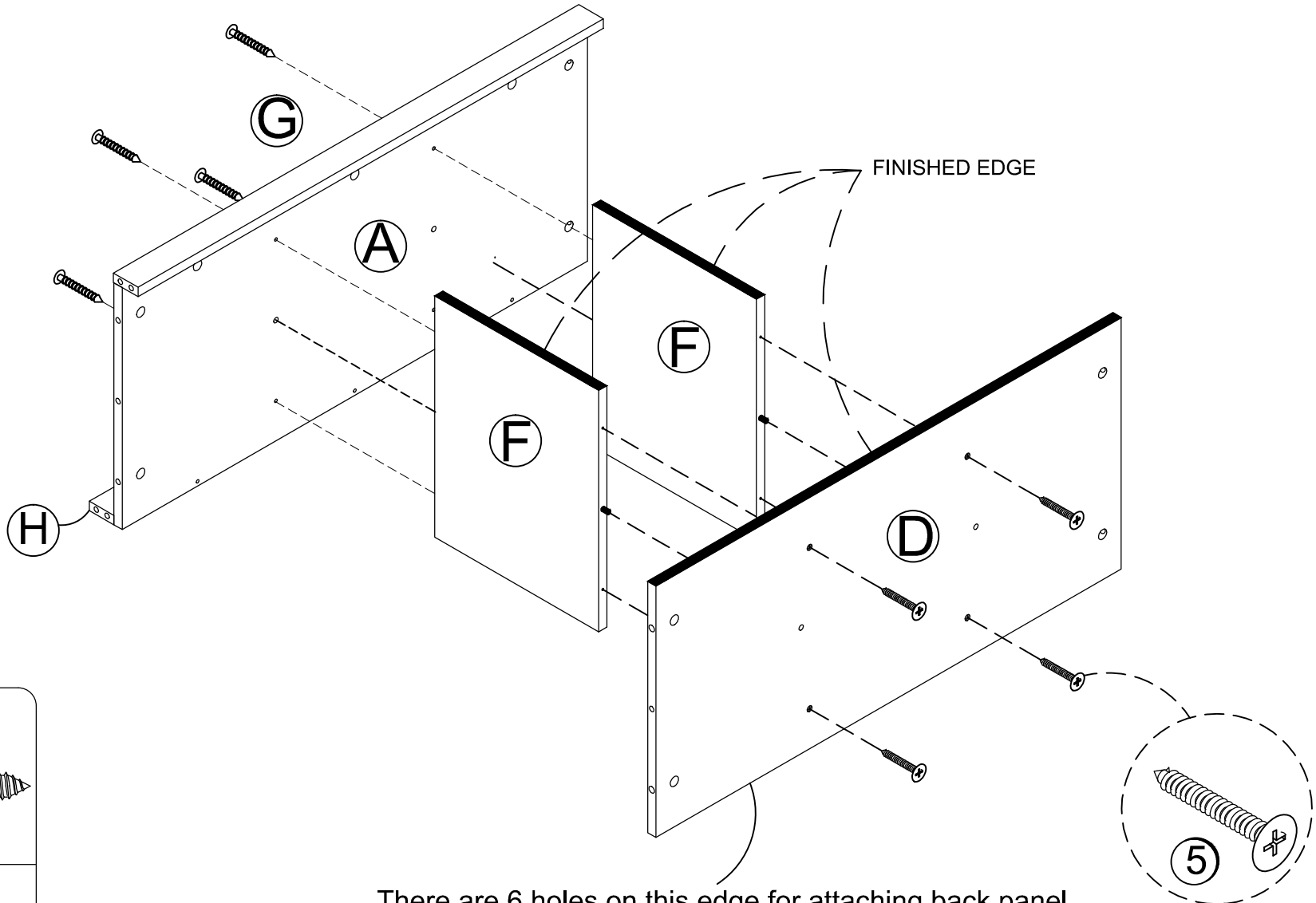
- Attach front rail (G) to top (A) with 3 cam locks (2) as below shown.
- Attach back rail (H) to top (A) with 3 screws (5) as below shown.



Proper orientation of CAM LOCK

4

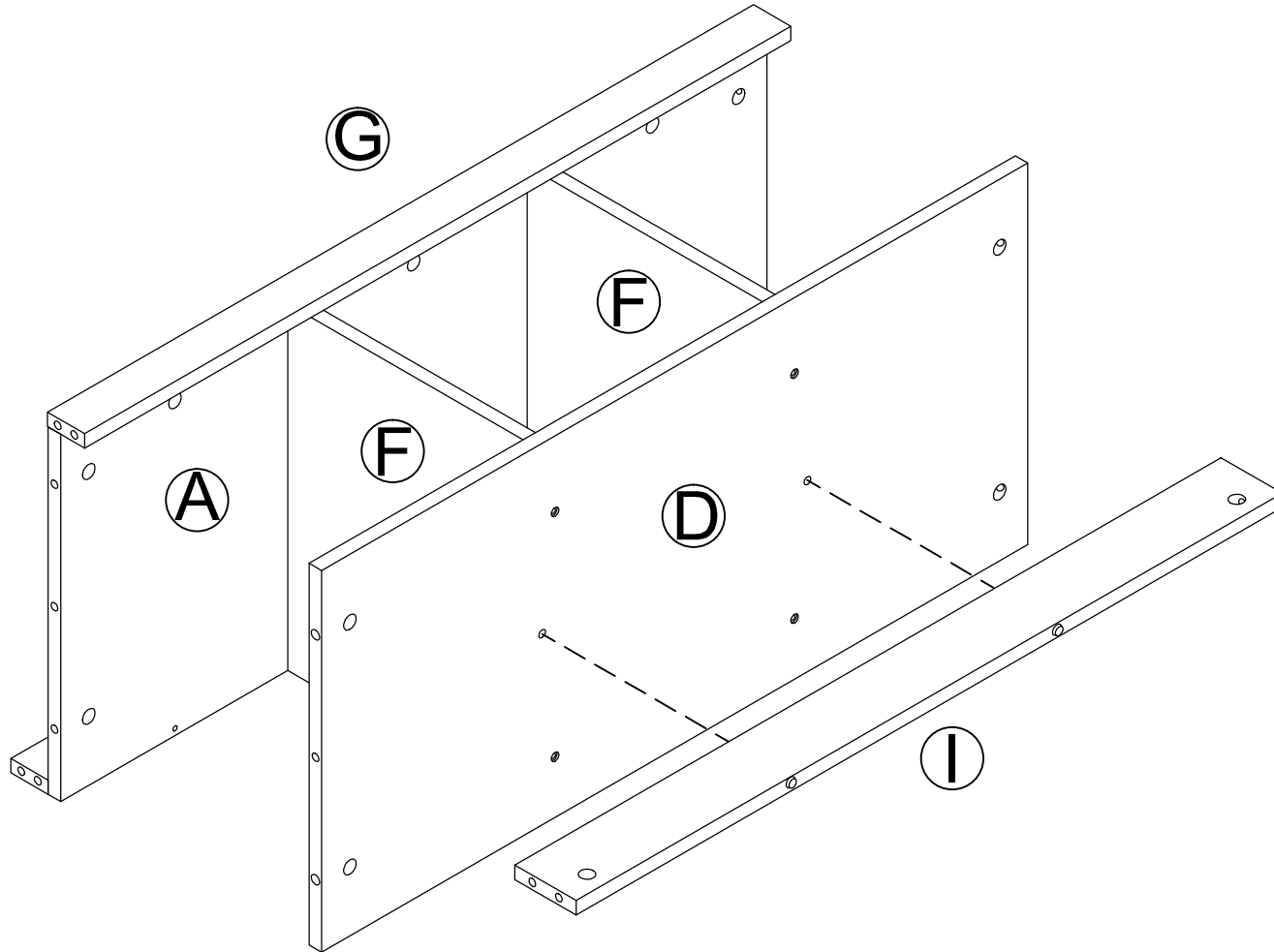
- Attach two partitions (F) to top (A) with 4 screws (5) as below shown.
- Attach bottom (D) to two partitions (F) with 4 screws (5) as below shown.



There are 6 holes on this edge for attaching back panel.

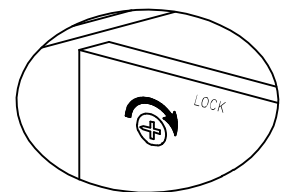
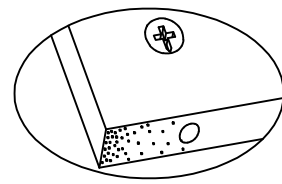
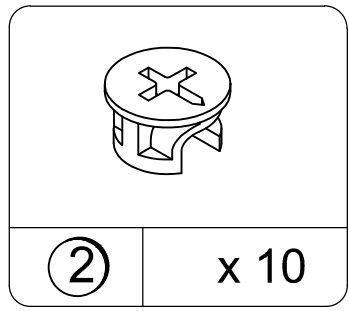
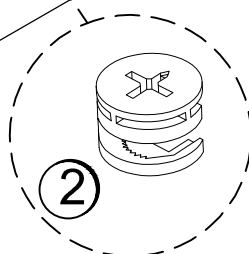
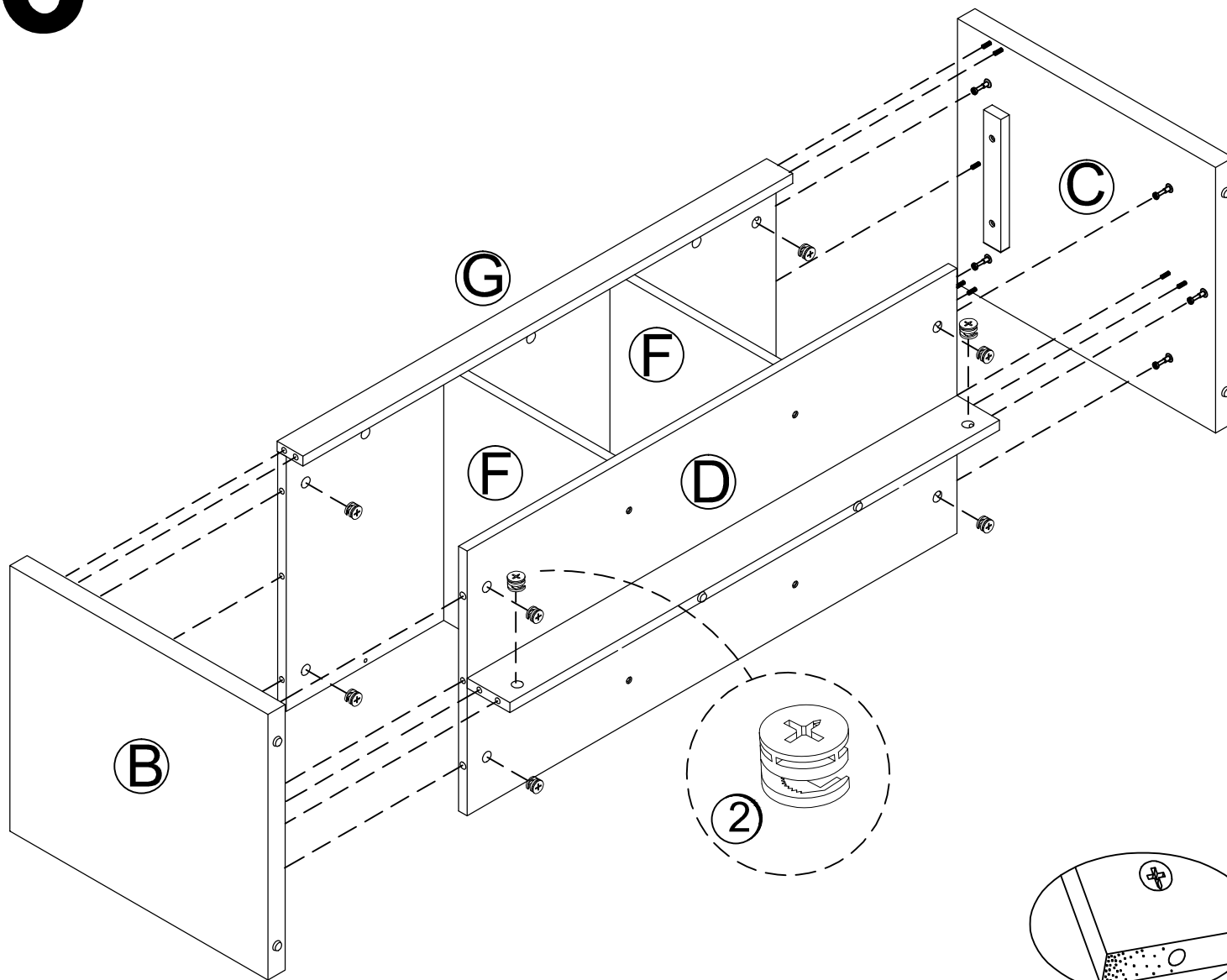
5

- Attach support rail (I) to bottom (D) as below shown.



6

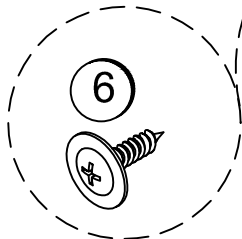
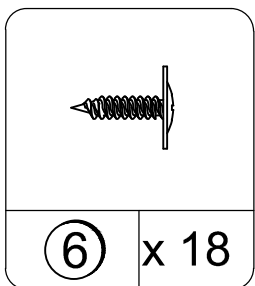
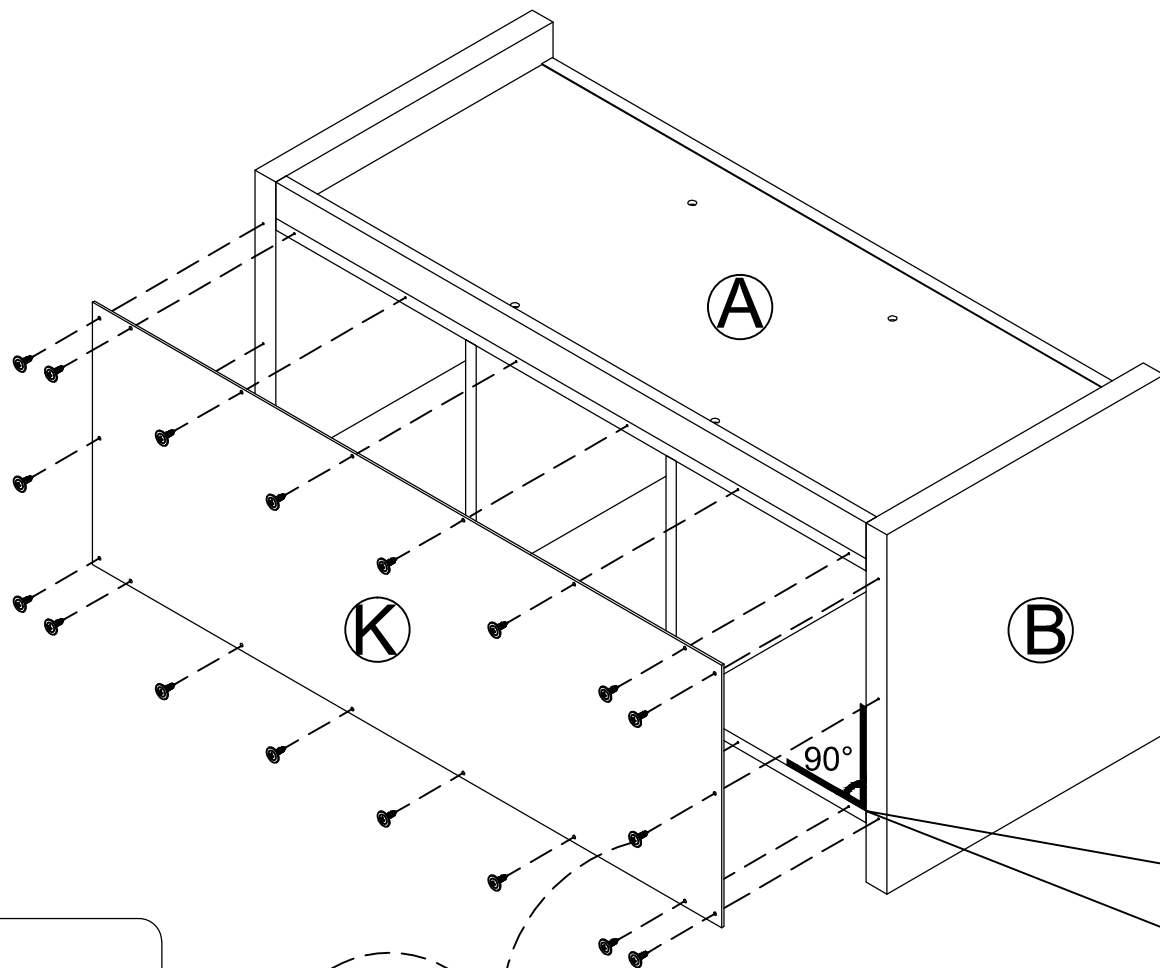
- Attach side panels (B&C) to assembled unit with 10 cam locks (2) as below shown.



Proper orientation of CAM LOCK

7

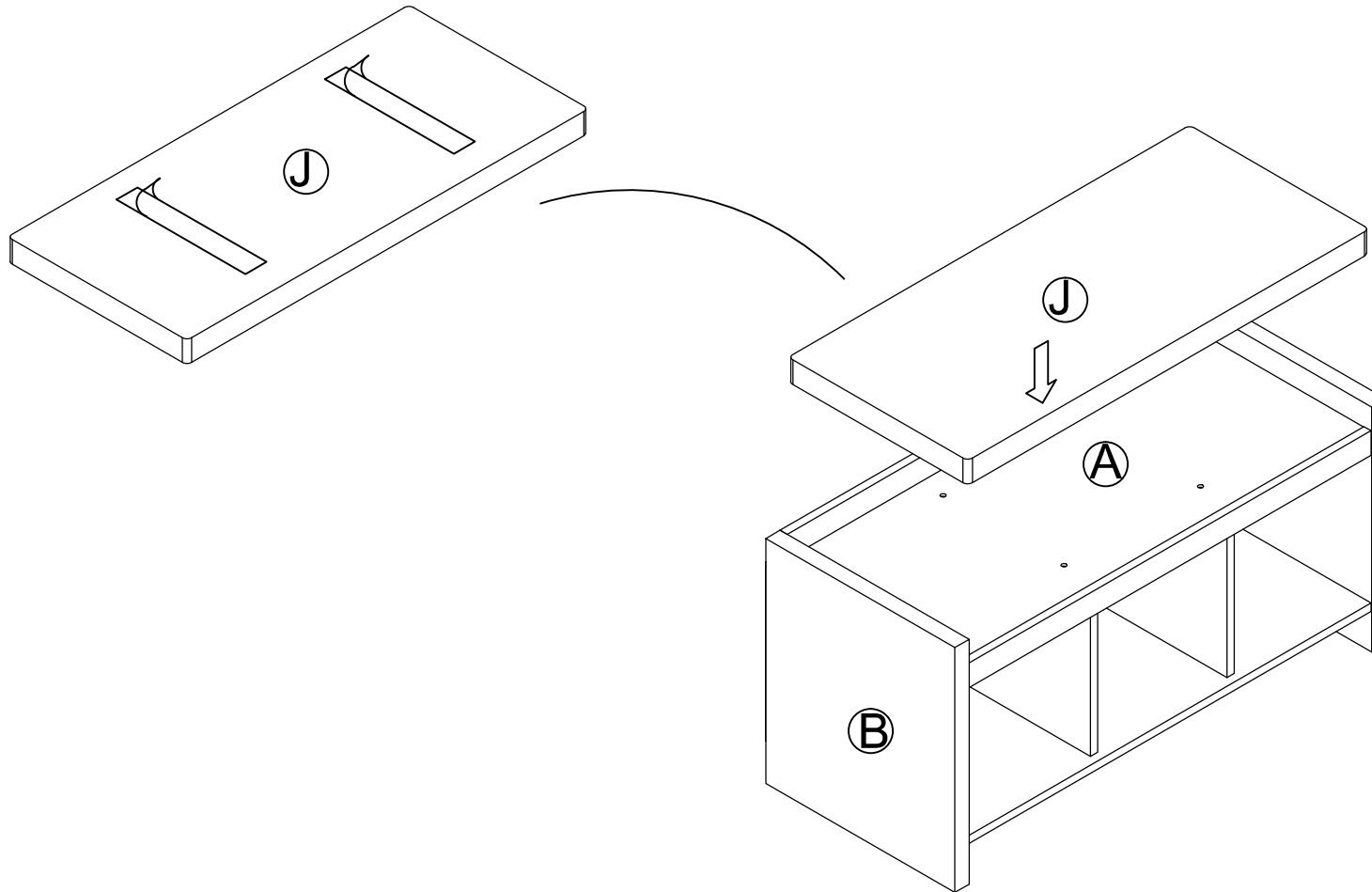
- Attach back panels (K) to assembled unit with 18 screws (6) as below shown.



Before attaching the back panel be sure that the unit is at 90°.

8

- Attach cushion (J) to top panel (A) as below shown.



Call our toll free number for any assistance you should need or visit our website:

1-800-489-3351

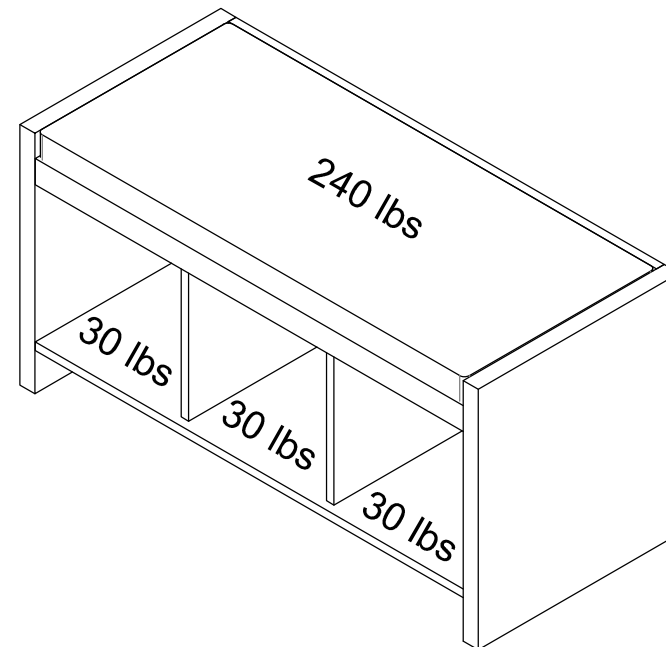
www.altrafurniture.com

WEIGHT LIMITS:

Clean the product with your favorite furniture polish and a soft cloth. Do not use harsh chemicals or abrasive cleaners.

Move your new furniture carefully with two people. Lift and carry the unit. Never push or drag the unit. Do not allow children to climb or play on the unit. Failure to comply could result in severe injury.

This unit has been designed to support the maximum loads shown. Exceeding these load limits could cause unit sagging, instability, product collapse and/or serious injury.




Enjoy Your Furniture



7522196

Para la ayuda con la asamblea, identificando las partes, información del producto o para pedir las partes, por favor avísenos:


 Llamar a:
1-800-489-3351

Lunes - Viernes


9:00h - 17:00h
Tiempo Central

 FAX:
1-636-745-1005

Las 24 horas disponibles
por día
7 días por semana

 Visitar nuestro website:
www.altrafurniture.com

Las 24 horas disponibles por día
7 días por semana

 Escribir a:

DOREL HOME
FURNISHINGS, INC.
410 East 1st Street South
Wright City, MO 63390 USA
Attention: Service Dept.

No regrese el producto a esta tienda, tiendas individuales no almacenan partes.

Si le falta una parte o esta danada, llame al numero gratis a la lineas de servicio al cliente. Nosotros con gusto le mandaremos la parte sin ningun costo adicional.

El numero recomendado de las personas necesito para la asamblea: 2 (Sin embargo siempre es bueno tener una mano extra.)

El tiempo estimado para el montaje es de 30 minutos

EL FOLLETO DE LA INSTRUCCION CONTIENE LE
INFORMACION DE SEGURIDAD IMPORTANTE. POR
FAVOR LEA Y GUARDE PARA LA REFERENCIA FUTURA.

Número de porción: _____
Ferch de Compa: _____ / _____ / _____

ANTES DE EMPEZAR

- Lea cada paso cuidadosamente antes de empezar. Es muy importante que cada paso de instrucción haya realizado en el orden correcto. Si estos pasos no se siguen en la sucesión, las dificultades de la asamblea ocurrirán.
- Haga que todas las partes son incluido. Más partes de la tabla se etiquetan o estamparon en el borde crudo.
- El trabajo en una área espaciosa, preferentemente en una alfombra, cerca del lugar la unidad se usará.
- Tenga las herramientas siguientes cerrar a mano.
- No use las herramientas de poder para congregiar su mobiliario. Las herramientas de Power pueden despojar o pueden dañar las partes.

LAS INDIRECTAS ÚTILES

- visite nuestro website para la asamblea las grapas videas.
- llame nuestro peaje el número libre si usted necesita la ayuda.
- Las clavijas de condensación se taladran en con un martillo.
- Los tableros del parte de atrás proporcionan estabilidad y apoyo. Use todas las uñas proporcionadas. Las unidades a menos que el tablero de la parte de atrás instalado puede derrumbarse.
- cuando taladrando las uñas en una tabla, esté seguro hay márgenes iguales en todos los lados cuadrar la unidad.
- EL movedor su nuevo mobiliario cuidadosamente, con dos personas, alzamiento y lleva la unidad a él es la nueva situación.
- nunca empuje, arrastre o salga su mobiliario (sobre todo en la alfombra).
- su mobiliario de AMERIWOOD puede desmontarse y puede volverse a montar para mover.
- Las partes adicionales están disponibles para una cuota nominal.

LISTA DE PARTES

ITEM	DESCRIPCION	CANTIDA
A	ESTANTE SUPERIOR	1
B	PANEL IZQUIERDO	1
C	PANEL DERECHO	1
D	FONDO	1
E	BLOQUE DE SOPORTE	2
F	PARTICIÓN	2
G	RIEL FRONTAL	1
H	RIEL TRASERO	1
I	RIEL DE SOPORTE	1
J	ALMOHADÓN	1
K	PANEL TRASERO	1

ITEM	DESCRIPCION	CANTIDAD
1	PERNO DE LA LEVA/	13
2	CERRADURA DE LA LEVA	13
3	CLAVIJA DE MADEF	24
4	TORNILLO	4
5	TORNILLO	11
6	TORNILLO	18

PASO 1

- Sujeta el bloque de soporte (E) a los paneles laterales (B&C) con los tornillos (4) como se muestra abajo.
- Inserte las clavijas de madera (3) en los agujeros de los paneles laterales (B&C) y el riel frontal (G) como se muestra abajo.
- Atornille los pernos de la leva (1) en los agujeros de los paneles laterales (B&C) y el riel frontal (G) como se muestra abajo.

PASO 2

- Inserte las clavijas de madera (3) en los agujeros del riel trasero (H) y el riel de soporte (I) y la partición (F) como se muestra abajo.

PASO 3

- Sujeta el riel frontal (G) al panel superior (A) con cerraduras de la leva (2) como se muestra abajo.
- Sujeta el riel trasero (H) al panel superior (A) con los tornillos (5) como se muestra abajo.

PASO 4

- Sujeta dos particiones (F) al panel superior (A) con los tornillos (5) como se muestra abajo.
- Sujeta el fondo (D) a los dos particiones (F) con los tornillos (5) como se muestra abajo.

PASO 5

- Sujeta el riel de soporte (I) al fondo (D) como se muestra abajo.

PASO 6

- Sujeta los paneles laterales (B&C) a la unidad ensamblada con cerraduras de la leva (2) como se muestra abajo.

PASO 7

- Sujeta los paneles traseros (K) a la unidad ensamblada con los tornillos (6) como se muestra abajo.

PASO 8

- Sujeta la almohadón (J) al panel superior (A) como se muestra abajo.

Limites de carga la página:

Llame a el numero gratuito para asistencia o visitenos al correo electronico:

www.altrafurniture.com

1-800-489-3351

Limpie el producto con su favorito limpiador de muebles con un trapo suave. NO UTILISE quimicos asperos o limpiadores agresivos. Mueva sus muebles con cuidado con dos personas. Levante y mueva el mueble nunca empuje o jale. No deje ninos subir o jugar en el mueble. Si no sigue estos avisos puede resultar en un dano muy severo. Este mueble esta disenado para soportar la carga maxima como lo muestra la foto. Exidiendo estos limites de cargo puede causar danos como doblamiento, desalinarlo, y el producto puede caerse o causar danos severos.

Disfrute de su mueble